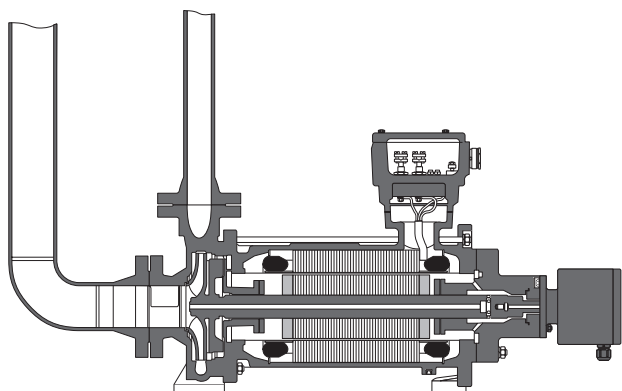


ИНФОРМАЦИЯ О ПРОДУКТЕ



Контрольно-измерительный прибор AM-2000

Цель контроля

Насосы фирмы HERMETIC с экранированными электродвигателями подвергаются тщательной проверке и тщательным испытаниям.

При этом, ротор насоса устанавливается, на основе измерения осевого сдвига для каждого насоса, на нейтральное осевое среднее положение. Срок службы насосов с экранированным электродвигателем зависит главным образом от этой установки и ее работы.

Если насос эксплуатируется вне допустимого рабочего диапазона, то осевое положение ротора изменится вследствие соответствующих воздействий (например, кавитации) в диапазоне частичной нагрузки и перенагрузки.

С помощью прибора AM-2000 возможно регистрировать недопустимый режим насоса, так как эта система преждевременного предупреждения обеспечивает постоянный контроль ротора. Таким образом, возможно принять профилактические меры с целью ограничения ущерба.

AM-2000 прибор для контроля осевого зазора

Этот прибор для насосов фирмы HERMETIC контролирует осевой зазор вала ротора герметично и бесконтактно. Совместно с контролем уровня и температуры возможно эффективное, автоматическое преждевременное выявление неполадок насоса с экранированным электродвигателем во время эксплуатации.

Контрольно-измерительный прибор AM-2000 работает тахометрическим способом. На аналоговом индикаторном приборе выдается осевое положение вала насоса. Благодаря тахометрическому принципу измерительное устройство не требует внешнего электропитания.

В состоянии покоя показывается всегда среднее положение „0“.

Принцип действия

На конце ротора, на стороне двигателя, прикреплена контрольная оправка, которая охватывает многополюсный кольцевой магнит. Над этой контрольной оправкой находится неподвижная опорная труба, которая прикреплена фланцем к крышке подшипника на стороне двигателя. Опорная труба обеспечивает герметичную гидроизоляцию подаваемой среды относительно атмосферы и служит элементом для

крепления преобразователя AM-2000 с катушками датчика и индикаторным прибором. Сбор измеряемых значений основывается на использовании тахометрического принципа. Две аксиально расположенные катушки фиксируют осевое положение ротора. Установка среднего положения ротора в пределах заданного диапазона осевого зазора соответствует индикации «ноль» на измерительном приборе.

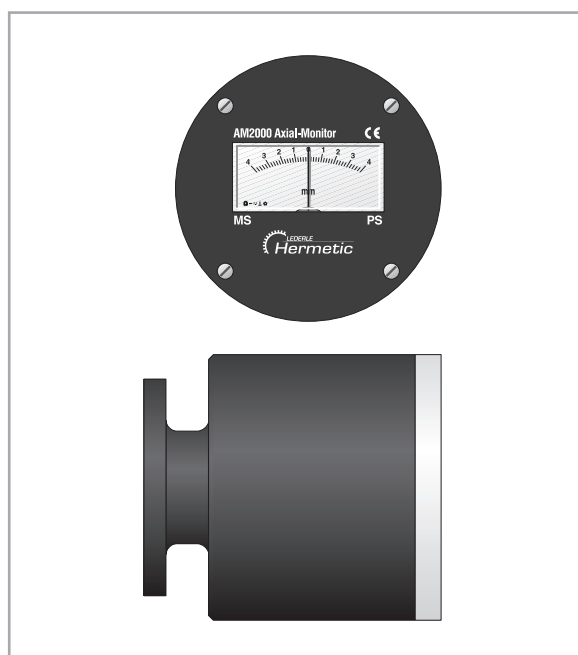
Отклонение стрелки от нуля соответствует линейно механическому отклонению ротора от среднего положения.

Применение

Посредством контроля осевого положения ротора насоса фирмы HERMETIC можно выявлять различные неполадки, как, например, подаваемый объем среды на охлаждение двигателя, кавитационный режим насоса, обрыв потока подаваемой среды, изменение величины зазора экрана вследствие износа или абразивного воздействия, отложения и забивание внутри насоса и двигателя, а также осевой износ подшипников. Все эти неполадки влияют на осевое положение ротора.

Индикация

Для синхронного числа оборотов $n = 3000$ об/мин осевое отклонение положения ротора от среднего положения показывается в мм. В диапазоне ± 2 мм обеспечена линейность показаний и пути. Более сильные отклонения приводят к нелинейности.



Принцип действия

Пересчет показаний для других чисел оборотов

При $n = 3000$ об/мин прибор показывает отклонение ротора от среднего положения в «мм». Для других чисел оборотов показания необходимо пересчитать пропорционально числу оборотов.

Пересчет на любое синхронное число оборотов двигателя «n»

Инд.-n (мм) = поз. (мм) * $n/3000$

Поз. (мм) = инд.-n (мм) * $n/3000$

При этом:

Инд.-n (мм) = индикация в мм на стрелочном индикаторе при числе оборотов n

Поз. (мм) = фактическое положение вала в мм относительно среднего положения

Среднее положение «0» всегда соответствует индикации «0» независимо от синхронного числа оборотов.

Примеры

1. Пример

- Двигатель (50 Гц/2-полюсный), синхронное число оборотов $n = 3000$ об/мин
- Вал смещен относительно среднего положения на 1 мм в сторону насоса (PS) : Поз. (мм) = 1,0 PS
- Индикация прибора производит соответствующий расчет: Инд.-n (мм) = поз. (мм) * $n/3000 = 1,0 \text{ PS} * (3000/3000) = 1,0 \text{ PS}$
- т. е. при $n = 3000$ об/мин значение в мм соответствует фактическому положению вала

2. Пример

- Двигатель (60 Гц/2-полюсный), синхронное число оборотов $n = 3600$ об/мин
- Вал смещен относительно среднего положения на 1 мм в сторону насоса (PS) : Поз. (мм) = 1,0 PS
- Индикация прибора производит соответствующий расчет: Инд.-n (мм) = поз. (мм) * $n/3000 = 1,0 \text{ PS} * (3600/3000) = 1,2 \text{ PS}$
- т. е. значение на 20 % больше, чем фактическое положение вала

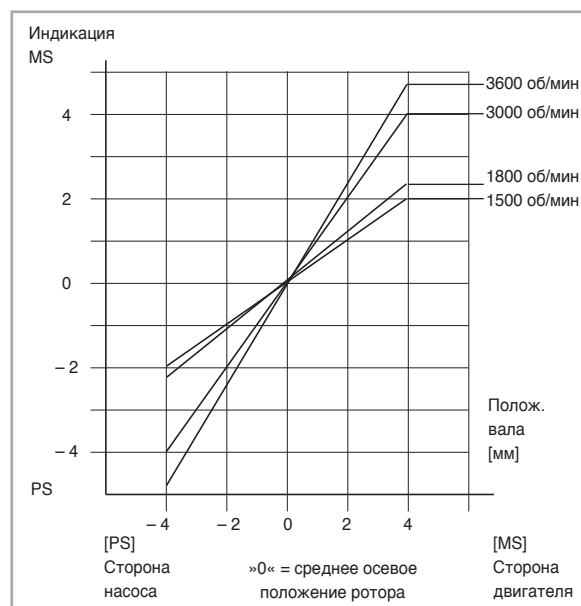
3. Пример

- Двигатель (60 Гц/4-полюсный), синхронное число оборотов $n = 1800$ об/мин
- Вал смещен относительно среднего положения на 1 мм в сторону насоса (PS) : Поз. (мм) = 1,0 PS
- Индикация прибора производит соответствующий расчет: Инд.-n (мм) = поз. (мм) * $n/3000 = 1,0 \text{ PS} * (1800/3000) = 0,6 \text{ PS}$
- т. е. значение на 40 % меньше, чем фактическое положение вала

Калибровка

Заводская установка прибора такова, что среднее положение ротора соответствует показанию «ноль». При числе оборотов $n = 3000$ об/мин $\pm 10\%$ прибор показывает осевое отклонение вала от среднего положения в «мм». Для других чисел оборотов показание изменяется линейно с числом оборотов.

Предел показаний



Оснастка

Вид защиты по DIN 400500	IP 65
Частота двигателя	50 / 60 Гц
Материал	PC / PA 6
Крепление	для привинчивания
Габариты	ø 122 мм
Длина	135 мм

Фланец для крепления и контрольная оправка

Температура	макс. 100 °C
Для более высоких температур с промежуточной деталью с охлаждающими ребрами	
Номинальное давление	PN 64

Убедительный сервис

Нас отличает оперативность, мобильность, гибкость, доступность и надежность. Главное для нас – гарантировать Вам максимальную эксплуатационную готовность и производительность Вашего насоса.

Монтаж и ввод в эксплуатацию

- Сервис на месте нашими специалистами

Обеспечение запасными частями

- Оперативный и долговечный сервис
- Рекомендации по хранению запасных частей на складе, соответственно специфическим требованиям клиента

Ремонт и восстановительные работы

- Проведение ремонтных работ специалистами на заводе фирмы, включая приемку на испытательном стенде
- или в одной из наших станций обслуживания во всем мире

Договоры на содержание в исправности и на техобслуживание

- Индивидуально разработанные концепции для повышения эксплуатационной готовности Вашего оборудования

Обучения и семинары

- Повышение квалификации Вашего персонала для обеспечения качества Вашей продукции

Наши продукты отвечают требованиям:

- по взрывозащите соответственно ATEX / UL / CQST / CSA
- директиве VOC 1999/13/EG
- TA-Luft (нормам по выбросам в атмосферу)
- директиве IPPC
- CE
- RCCM, уровень 2
- Росгортехнадзора

Фирма HERMETIC-Pumpen GmbH сертифицирована по:

- ISO 9001:2000
- GOST «R»
- ATEX 94/9/EG
- AD HP 0 / TRD 201
- DIN EN 729-2
- KTA 1401, QSP 4a