

BERUFSBILD

Ausbildung zum / zur

Technischen Zeichner/-in

(Fachrichtung Maschinenbau)



Ausbildung zum / zur Technischen Zeichner / -in

Die Firma HERMETIC-Pumpen GmbH nimmt auf dem Gebiet der dichtungslosen Pumpen eine bedeutende Position im Weltmarkt ein. Seit mehr als 50 Jahren befasst sich HERMETIC mit der Entwicklung und Herstellung von hermetischen Pumpen. Einsatzschwerpunkte sind die chemische und petrochemische Industrie, verfahrenstechnischer Anlagenbau, die Kälteindustrie und der Bereich Schienenfahrzeuge sowie die Energiebranche.

Unser komplex verstandener Qualitätsanspruch bildet damit die Grundlage für die Zufriedenheit und den Erfolg unserer Kunden.

Mitarbeiter mit besonderen Fähigkeiten und Kenntnissen sind unsere Zukunft. Deshalb sucht HERMETIC junge Menschen, die mit Spaß, Motivation, Flexibilität und großem Engagement in Ihrem künftigen Beruf etwas bewegen möchten und die Herausforderungen des modernen Wirtschaftslebens heute und auch in der Zukunft meistern wollen.

Auf Sie warten spannende Aufgaben in einem international tätigen Unternehmen.

Bei uns finden Sie optimale Ausbildungsbedingungen. In mit modernster Kommunikations- und ERP-Systemen ausgestatteten Verwaltungs- und Fertigungsbereichen, eigener Lehrwerkstatt für die technischen Ausbildungsberufe und mit erfahrenen Ausbildern in den einzelnen Abteilungen wird Ihnen gutes und zeitgemäßes Lernen und Arbeiten ermöglicht. Ihre Ausbilder begleiten Sie durch Ihre Ausbildung, unterstützen Sie und sind Ansprechpartner für Ihre Fragen.

Der Ablauf und die Inhalte Ihrer Ausbildung orientieren sich an der Ausbildungsverordnung des jeweiligen Berufsbilds.

Nach erfolgreichem Abschluss Ihrer Ausbildung haben Sie die besten Chancen auf einen interessanten Arbeitsplatz.



Die Tätigkeit im Überblick

Das Aufgabenspektrum reicht vom Ausführen von zeichnerischen und zugehörigen Arbeiten in technischen Büros, insbesondere Anfertigen normgerechter Zeichnungen bis hin zum Erstellen von Fertigungsunterlagen, von Hand und am CAD (Computer aided Design).

Anforderungen

- Berufsfachschule, mittlere Reife oder Abitur
- Neigung zu zeichnerischer Tätigkeit und Präzisionsarbeit
- Systematisches und logische Denkvermögen
- Räumliches Vorstellungsvermögen
- Korrekte und saubere Darstellungsweise
- gute Deutsch- und Mathematikkenntnisse
- Mathematisches, physikalisches und mechanisch-technisches Verständnis
- Interesse an Technik
- Grundlegende Kenntnisse im Umgang und Bedienung von Computern, idealerweise auch von CAD-Programmen.

Förderlich

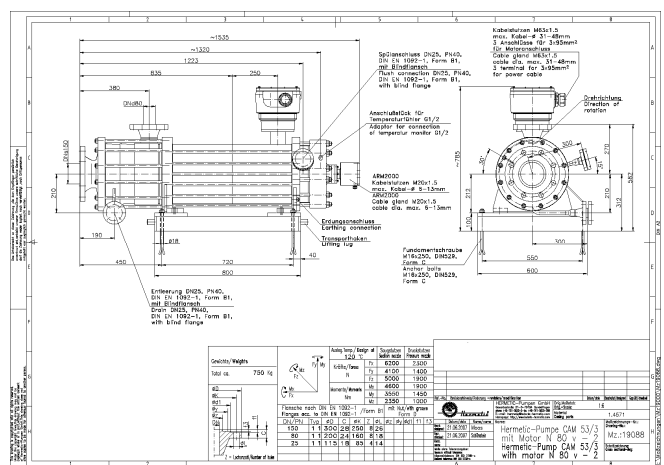
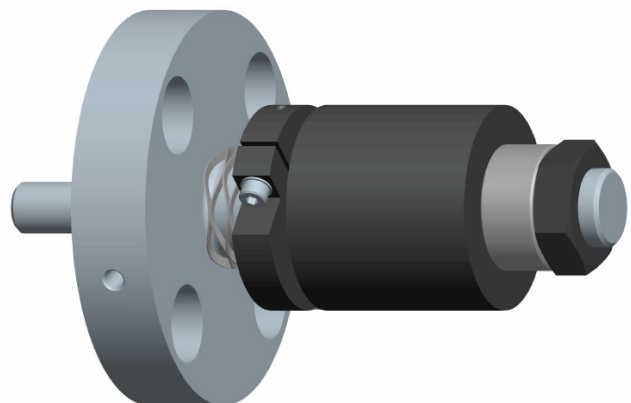
- Erfahrung durch Praktika
- Kenntnisse im technischen Zeichnen und technischem Werken

Einsatzgebiete

Technische Zeichner/innen erstellen meist an Computer mit CAD-Systemen Zeichnungen für den Maschinenbau und zugehörige Unterlagen, wie etwa Stücklisten für die Fertigung. Sie arbeiten an der Entwicklung von Pumpen und Komponenten und fertigen auf Basis von Vorgaben Entwürfe oder detaillierte Zeichnungen. Derartige Zeichnungen können sehr komplex sein und erfordern metall- und maschinenbautechnisches Fachwissen.

Ausbildungsdauer

Die Ausbildung dauert 3 ½ Jahre.



Ausbildung zum / zur
Technischen Zeichner / -in

Kontakt:

HERMETIC-Pumpen GmbH

Personalabteilung

Gewerbestrasse 51

D-79194 Gundelfingen

phone +49-761-5830-0

<http://www.lederle-hermetic.com>

personal@lederle-hermetic.com

Die Bewerbungsfrist für den
Ausbildungsbeginn 2010 endet
zum 16.10.2009

